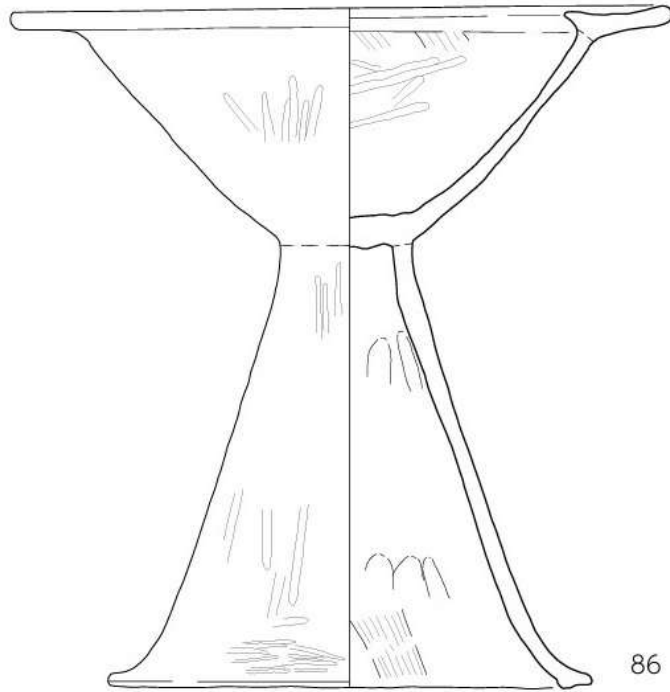
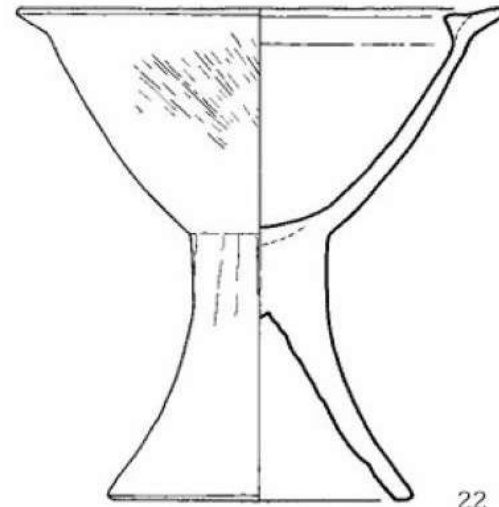


鋤形口縁の高坏（直線的な坏身）



86

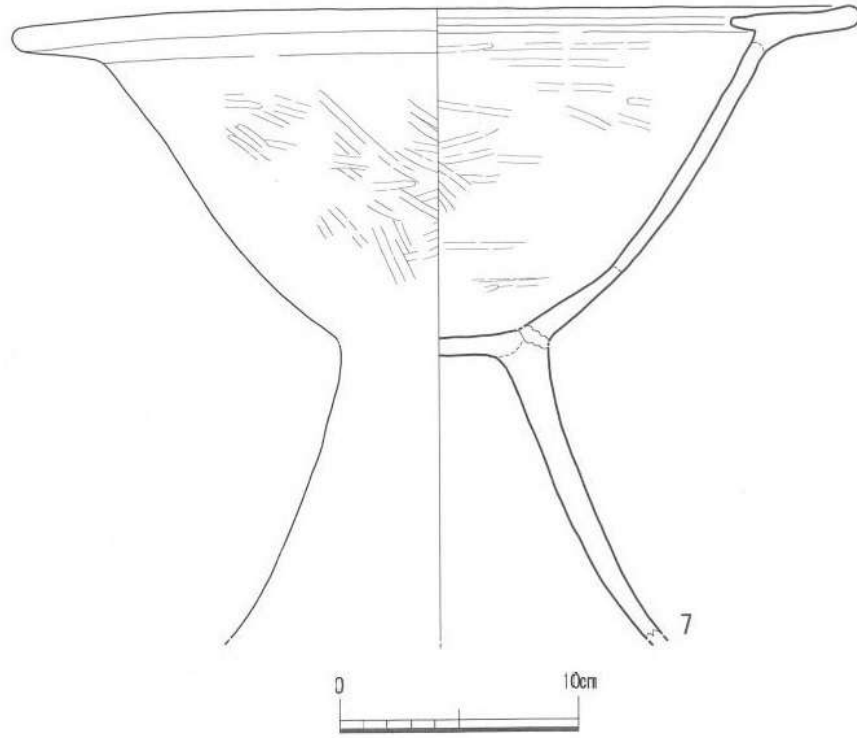
塔ノ木SK252



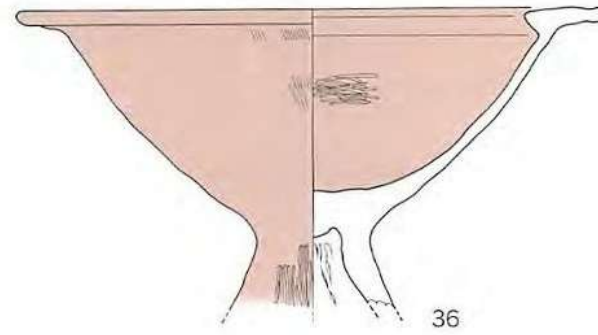
22



大原1-1区SI28



上日置目女夫木1区2面



0 10cm
地蔵原エリア4,5